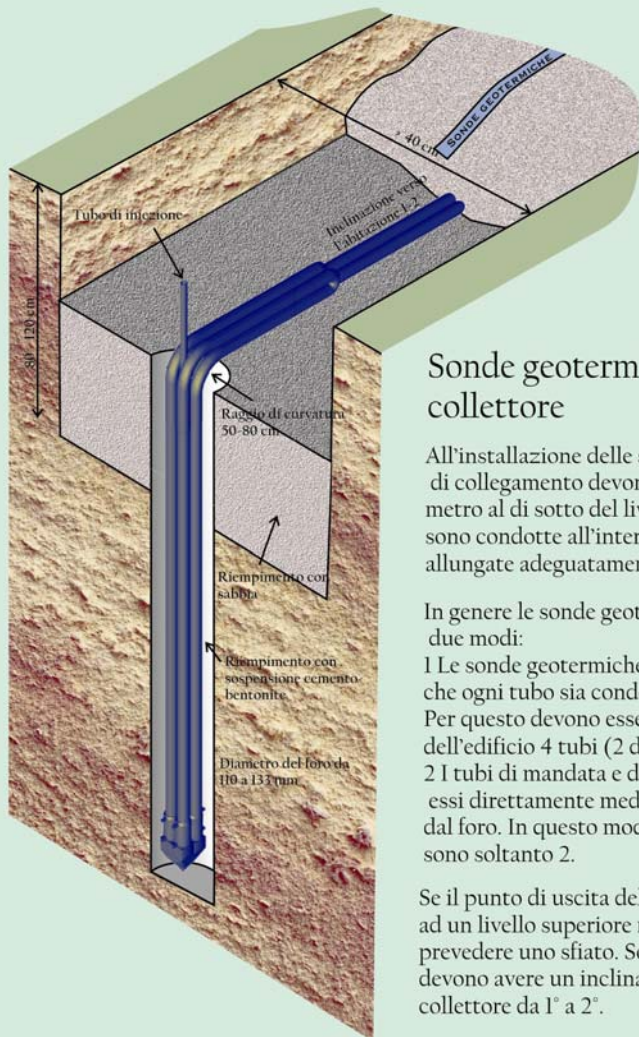

GEOTERMIA



**Componenti in
polietilene per
la sezione geotermica**



**GEOTERMIA
AIRTERMIA
SOLARTHERMIA**



Sonde geotermiche: collegamento al collettore

All'installazione delle sonde geotermiche le tubazioni di collegamento devono essere disposte a circa 1 metro al di sotto del livello del terreno. Se le tubazioni sono condotte all'interno dell'edificio devono essere allungate adeguatamente.

In genere le sonde geotermiche vengono allungate in due modi:

- 1 Le sonde geotermiche sono disposte in modo che ogni tubo sia condotto singolarmente al collettore. Per questo devono essere condotti all'interno dell'edificio 4 tubi (2 di mandata e 2 di ritorno)
- 2 I tubi di mandata e di ritorno vengono collegati fra di essi direttamente mediante un raccordo a Y all'uscita dal foro. In questo modo i tubi da portare al collettore sono soltanto 2.

Se il punto di uscita delle sonde si trova ad un livello superiore rispetto al collettore è necessario prevedere uno sfiato. Solitamente i tubi di collegamento devono avere un'inclinazione dalla sonda verso il collettore da 1° a 2°.



Sonda a circuito singolo per l'infissione a peso



Sonda a circuito doppio per l'infissione a peso



Sonda a circuito singolo per l'infissione a spinta dall'alto



Sonda a circuito doppio per l'infissione a spinta dall'alto



Testa della sonda geotermica con giunti elettrosaldati

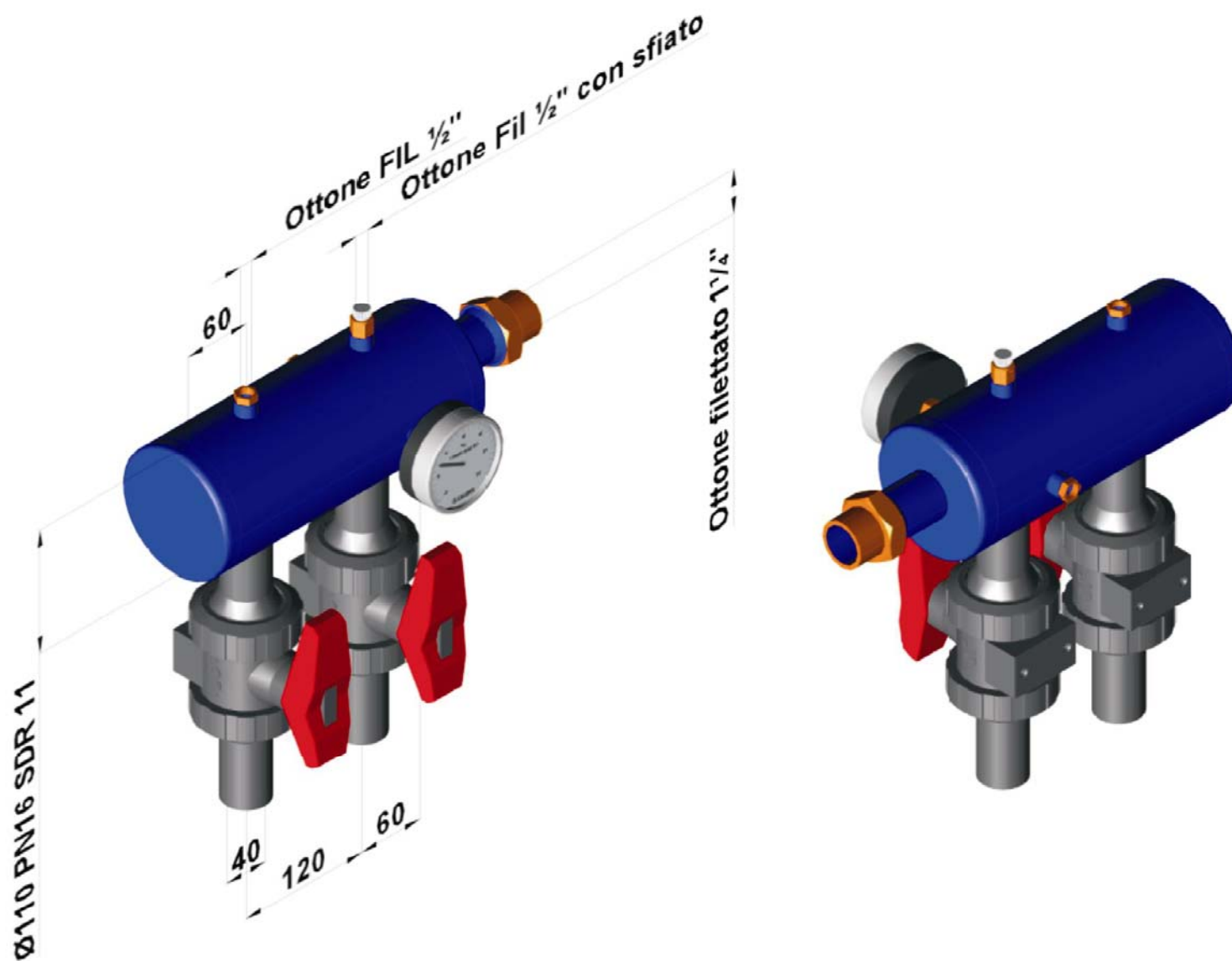
DATI TECNICI DELLE SONDE GEOTERMICHE

Tipo sonda	4 x 25	4 x 32	4 x 40	2 x 40
Materiale	Polietilene			
Diametro esterno tubo [mm]	25	32	40	40
Spessore tubo [mm]	2,3	2,9	3,7	3,7
Capacità sonda [l/m]	1,307	2,156	1,669	3,339



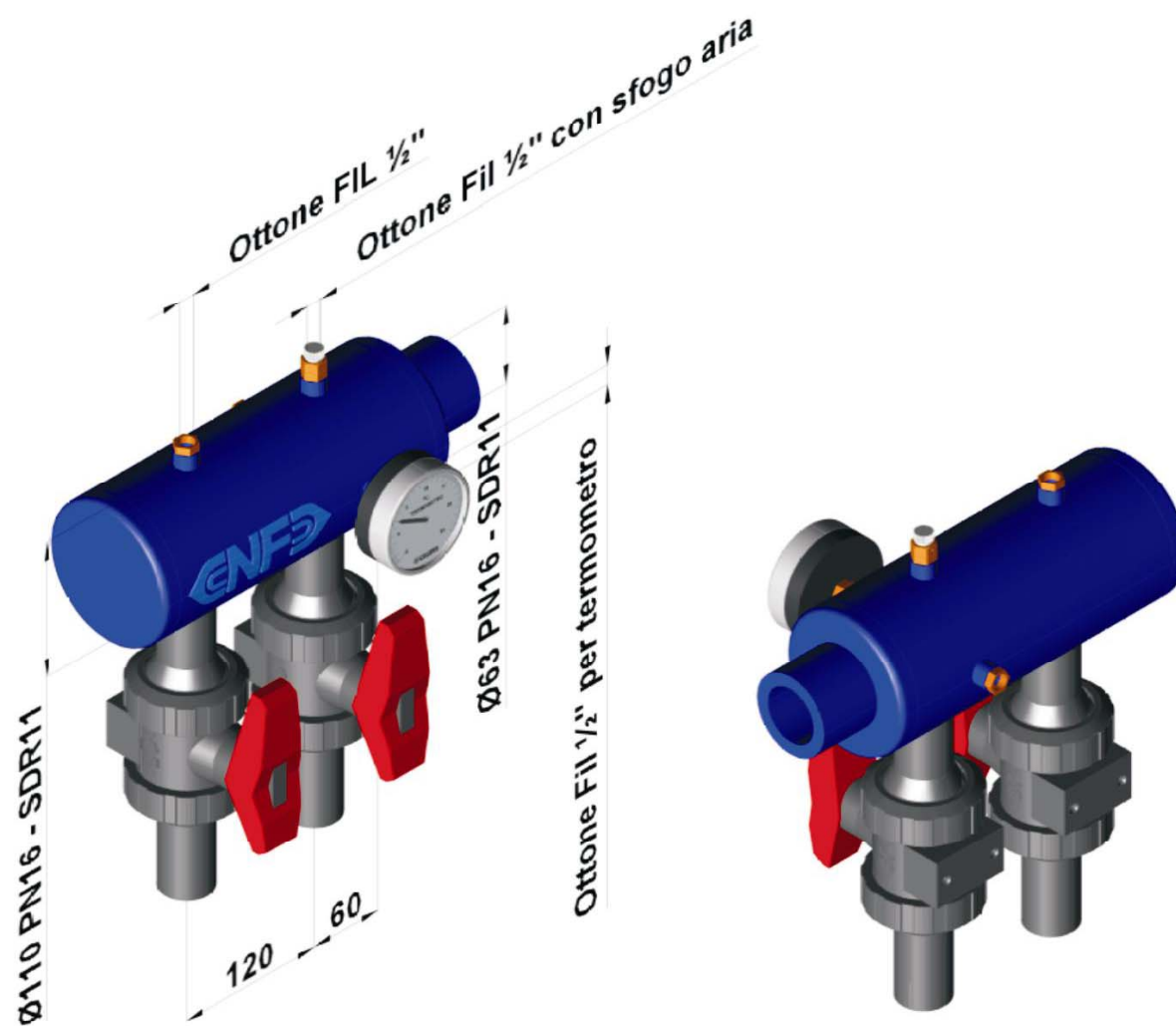


GEOTERMIA
AIRTERMIA
SOLARTHERMIA



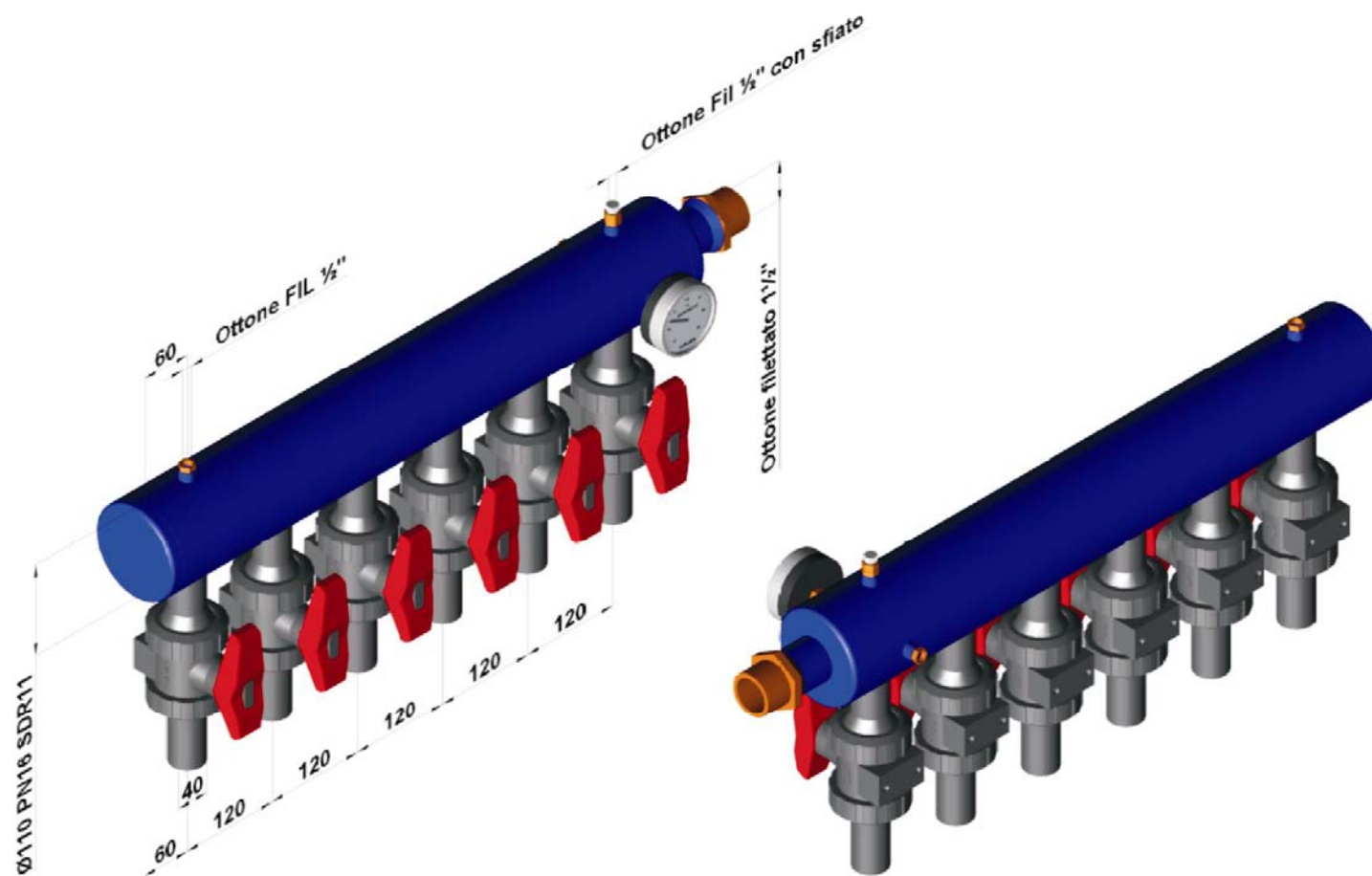


GEOTERMIA
AIRTERMIA
SOLARTHERMIA



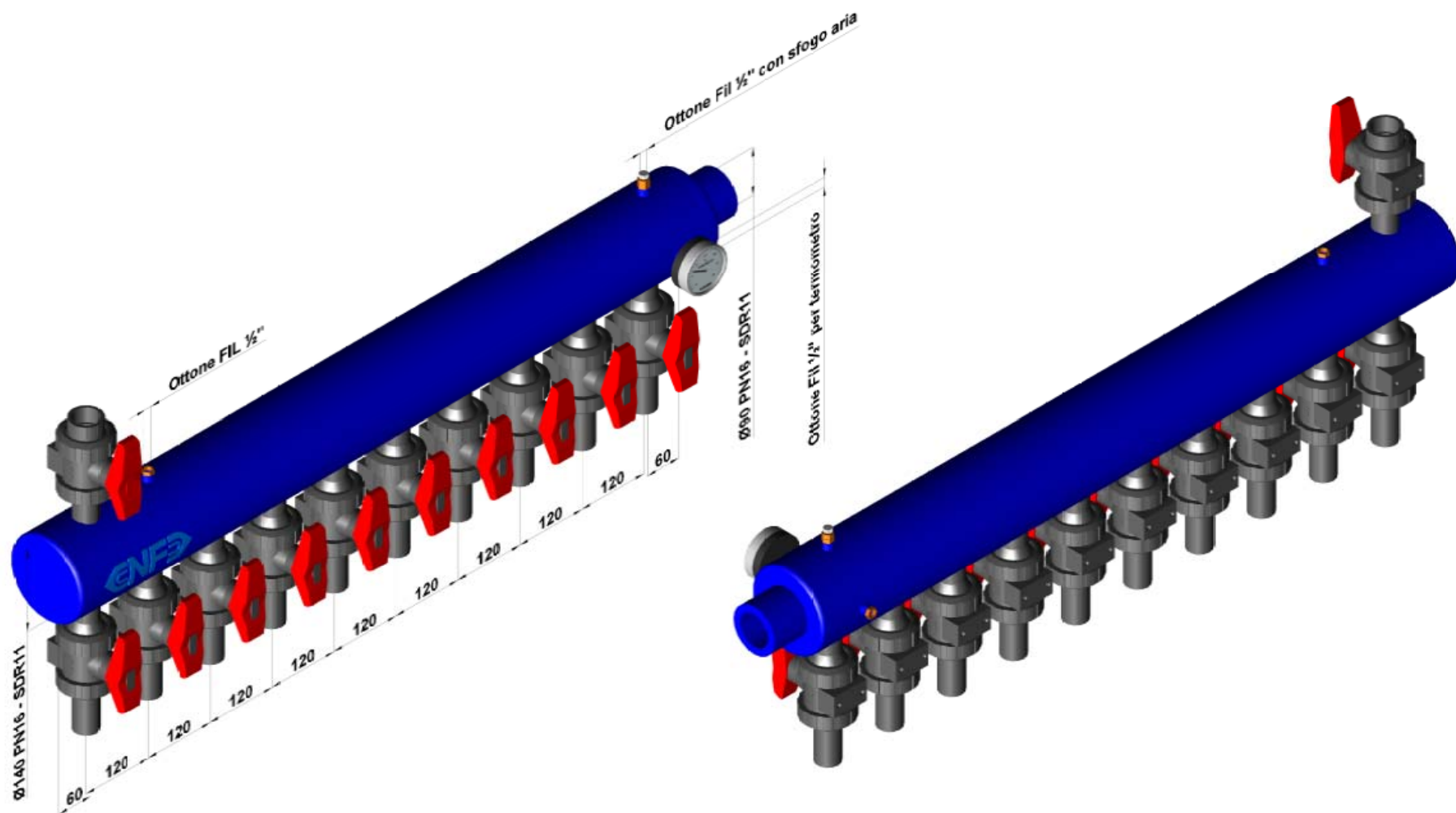


GEOTERMIA AIRTERMIA SOLARTHERMIA





GEOTERMIA AIRTERMIA SOLARTHERMIA





GEOTERMIA
AIRTERMIA
SOLARTHERMIA

